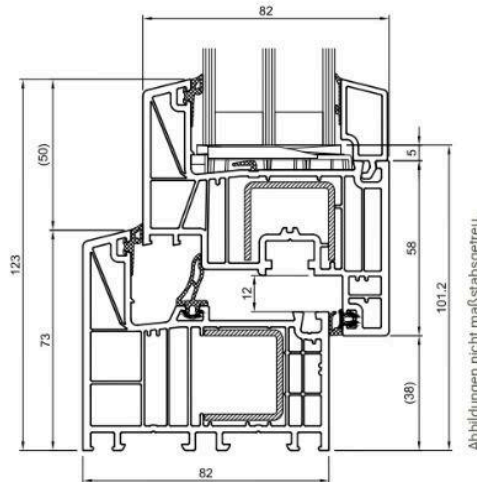


Die wichtigsten Werte im Überblick



Abbildungen nicht maßstabsgetreu.

Mitteldichtungssystem:

- Ausgeklügelte Dichtungstechnik für optimale Energieeffizienz
- Als passivhaustaugliche Komponente bestens geeignet
- Hervorragende Wärmedämmung mit optionaler Dreifachverglasung und integriertem thermisch verbessertem Randverbund

Der Wärmedurchgangskoeffizient U:
Je niedriger der U-Wert, desto geringer ist der Wärmeverlust im Winter und die Durchlässigkeit der Wärme im Sommer. U_f (frame) ist dabei der Dämmwert der Rahmen-Flügel-Kombination, U_w (window) der des gesamten Aufbaus inkl. der Verglasung.

Wärmedämmung	MD bis zu $U_f = 0,92 \text{ W}/(\text{m}^2\text{K})$; bis zu $U_w = 0,65 \text{ W}/(\text{m}^2\text{K})$
Schallschutz	47 dB
Sicherheit	bis RC2
Bautiefe	82 mm
Ansichtshöhe Flügel	69 mm
Ansichtshöhe Rahmen	73 mm
Maximale Größen	Standardflügel: Breite bis max. 1.500 mm Höhe bis max. 2.400 mm Balkontürflügel: Breite bis max. 1.600 mm Höhe bis max. 2.500 mm Haustürflügel: Breite bis max. 1.200 mm Höhe bis max. 2.400 mm
Öffnungsarten	Dreh-, Kipp- und Dreh-Kipp-Fenster, Nebeneingangs-, Falt- oder PSK-Tür, Haustür

Änderungen, Irrtum, Druck- und Satzfehler vorbehalten.